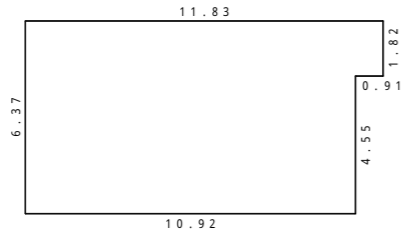


各階平面図

家屋番号	108番26	建物図面
建物の所在	弘前市大字中別所字葛野108番地26、108番地2、108番地28	

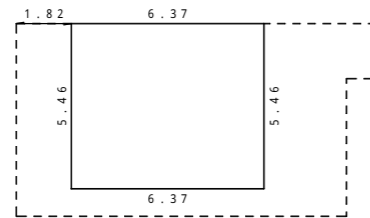
主である建物1階



求積表

10.92 x 6.37	=	69.5604
0.91 x 1.82	=	1.6562
計		71.2166
床面積		<u>71.21 m²</u>

主である建物2階



求積表

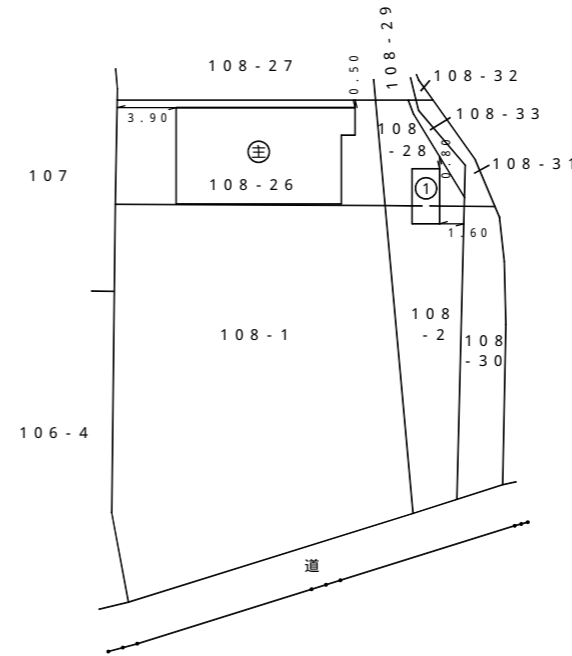
6.37 x 5.46	=	34.7802
床面積		<u>34.78 m²</u>

附属建物(符号1)



求積表

1.82 x 3.64	=	6.6248
床面積		<u>6.62 m²</u>



作成者	弘前市大字広野二丁目5番地12	縮尺	1/250	申請人	栗城 三男	縮尺	1/500
	土地家屋調査士 福土 蔵 (令和6年3月4日作成)						